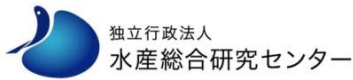


※本件は水産庁記者クラブ、農政クラブ、農林記者会、神奈川県政記者クラブ、神奈川テレビ記者会、文部科学記者会、科学記者会、三島記者クラブ、九州大学記者クラブ、に配信しております。



プレスリリース

平成 25 年 7 月 19 日

独立行政法人水産総合研究センター

太平洋クロマグロ全ゲノムを解読、クロマグロは微妙な青緑色の違いを認識

太平洋クロマグロの全ゲノムを解読し、他の魚類とは異なり、青～緑色がよく見えるように視覚の遺伝子が進化しているという特徴を明らかにしました。

独立行政法人水産総合研究センター（FRA）では、平成 21 年度より東京大学、九州大学および国立遺伝学研究所と共同で、世界初となる太平洋クロマグロ（以下「クロマグロ」）の遺伝情報全体であるゲノムの全ての塩基配列の解読に取り組み、クロマグロの全ゲノムの解読に成功しました。

解読したゲノムの解析により視覚にかかわる遺伝子にクロマグロに特有の特徴を発見しました。これは、海洋表層を高速で泳ぎ回るクロマグロが、赤色の乏しい海中の景色の中で微妙な青緑色の違いを認識できることを示していると考えられます。

本成果は、クロマグロの行動特性に関する基礎的な知見を与えるものであり、今後のまぐろ養殖生産技術の改善にもつながるものです。

この内容は、6月18日発行の米国科学アカデミー紀要オンライン版に掲載されました。

本件照会先：

独立行政法人 水産総合研究センター

中央水産研究所 水産遺伝子解析センター

経営企画部 広報室

東京大学

新領域創成科学研究科 オーミクス情報センター

九州大学

大学院農学研究院 教授

広報室

大学共同利用機関法人 情報・システム研究機構 国立遺伝学研究所

生命情報研究センター 遺伝情報分析研究室 教授

広報室

乙竹 充 TEL: 045-788-7667

杉崎 宏哉 TEL: 045-227-2621

服部 正平 TEL: 04-7136-4070

久原 哲 TEL: 092-642-3041

西村 兆司 TEL: 092-642-2106

五條堀 孝 TEL: 055-981-6847

准教授 池尾 一穂 TEL: 055-981-6851

室長 鈴木 睦昭 TEL: 055-981-5873

(別紙)

【本研究の経緯】

近年、太平洋クロマグロ（以下「クロマグロ」）の持続的な利用を図るため、資源管理の取り組みが進められつつあります。また、クロマグロ養殖の拡大に対応するため、人工種苗の安定生産技術の確立も重要な課題です。このため、クロマグロについて、一層の科学的知見の充実が急がれています。

今回の研究では、クロマグロの全遺伝子情報を取得するため、次世代型シーケンサー（注1）を用いてゲノム塩基配列（注2）の解読に取り組みました。この結果、延べ数にして推定ゲノムサイズ（約8億塩基対）の50倍以上に相当する配列を解読し、推定ゲノムサイズの9割以上に相当する約7億4千万塩基対の配列にまとめることができました。得られた配列に基づき合計26,433個の遺伝子の存在を予測し、これらの遺伝子の配列情報を得ることができました。

得られた遺伝子の配列情報を基に、網膜で発現する視覚系の遺伝子に着目し、紫外光、可視光（赤、青、緑）、および明暗を感知するためのオプシン遺伝子（注3）を見つけました。これらの遺伝子配列を詳細に解析したところ、緑色や青色の知覚に関するオプシン遺伝子に1000万-1億年前に大きな進化が起きた痕跡がありました。例えば、ロドプシンは緑-青色の光を良く吸収し主に明暗を知覚するためのオプシンの一つですが、アミノ酸配列から吸収波長が青色側にずれていると推定されました。緑色を知覚する緑オプシンに関しては、クロマグロには、これまで解析が行われている魚種の中では最も多い5つの遺伝子が存在して発現しており（図1）、このうち4つでロドプシンと同じく吸収波長が青色側にずれていることが推定されました。この緑オプシン遺伝子は、1億年ぐらいの間に2つから5つに増えたものと推定されました（図2）。緑オプシン遺伝子数の増加により、クロマグロはより微妙な青～緑色の違いが認識できるようになったと考えられます。

さらに緑色と青色の遺伝子のそれぞれで、数千万年ほど前に遺伝子変換（注4）が起きた形跡があり、遺伝子によって翻訳されるタンパク質のアミノ酸配列が急速に変化した可能性が示唆されました。こうした進化が起きた時期は、サバ科もしくはその下位のマグロ属魚類が出現した時期と重なっており、クロマグロとその仲間が青色に富んだ海洋の表層に適応するための分子レベルでの適応戦略の一つではないかと考えられます。

本研究の成果は、魚食性魚であるクロマグロの行動特性に関する基礎的な知見を与えるものであり、養殖生産における飼育技術の改善にもつながることが期待されます。さらに、クロマグロの全ゲノムが解読されたことで、視覚以外の生物学的特性の把握や育種技術への活用が見込まれます。この研究から得られた成果をとりまとめた論文が、2013年6月18日に国際雑誌米国科学アカデミー紀要に掲載されました。

【発表論文】

タイトル : Evolutionary changes of multiple visual pigment genes in the complete genome of Pacific bluefin tuna (太平洋クロマグロゲノムにおける視覚色素遺伝子の進化的変化)

著者 : Yoji Nakamura・Kazuki Mori・Kenji Saitoh・Kenshiro Oshima・Miyuki Mekuchi・Takuma Sugaya・Yuya Shigenobu・Nobuhiko Ojima・Shigeru Muta・Atushi Fujiwara・Motoshige Yasuike・Ichiro Oohara・Hideki Hirakawa・Vishwajit Sur Chowdhury・Takanori Kobayashi・Kazuhiro Nakajima・Motohiko Sano・Tokio Wada・Kosuke Tashiro・Kazuho Ikeo・Masahira Hattori・Satoru Kuhara・Takashi Gojobori・Kiyoshi Inouye

(中村洋路、(水産総合研究センター中央水産研究所)、森一樹(九州大学)、斉藤憲治(水産総合研究センター中央水産研究所)、大島健志朗(東京大学)、馬久地みゆき、菅谷琢磨、重信裕弥、尾島信彦(水産総合研究センター中央水産研究所)、牟田滋(九州大学)、藤原篤志、安池元重、大原一郎(水産総合研究センター中央水産研究所)、平川秀樹(かずさDNA研究所)、Vishwajit Sur Chowdhury(九州大学)、小林敬典、中島員洋(水産総合研究センター)、佐野元彦(水産総合研究センター中央水産研究所、現職・東京海洋大学)、和田時夫(水産総合研究センター)、田代康介(九州大学)、池尾一穂(国立遺伝学研究所)、服部正平(東京大学)、久原哲(九州大学)、五條堀孝(国立遺伝学研究所)、井上潔(水産総合研究センター))

掲載雑誌 : 米国科学アカデミー紀要(*Proceedings of the National Academy of Sciences of the United States of America*), <http://www.pnas.org/content/early/2013/06/18/1302051110.full.pdf+html>

【論文概要】

クロマグロ (*Thunnus orientalis*) は遠洋性の回遊魚であり海洋生態系の頂点に位置する捕食者です。生態系における重要性と食用魚としての市場価値の高さにも関わらず、その外洋における生態には不明な点が残されています。この研究では、次世代型シーケンサーを用いてクロマグロのゲノム配列を解読し、外洋域でクロマグロが餌となる魚を捕まえるのにきわめて重要な視覚に関する遺伝的な解析を試みました。再構成された 16,802 本の スキヤフォールド配列 (注5) から、計 26,433 個の遺伝子の存在を予測しました。この中から、紫外光、可視光 (赤、緑、青)、明暗を知覚するための 5 種類すべてのオプシン遺伝子 (SWS1, M/LWS, RH2, SWS2, RH1) を見いだしました。これまでにゲノム解析が行われている他の魚種と比較したところ、まず光の明暗を知覚する RH1 において、より短波長側 (青色光寄り) を吸収できると考えられるアミノ酸置換が起きていました。また、クロマグロは、これまでゲノム解析が行われている魚類の中では最も多い 5 つの緑オプシン遺伝子 (RH2) を持ち、そのうちの 4 つにも短波長寄りの光吸収に関係すると思われるアミノ酸置換が起きていることが分かりました。さらに、塩基配列を精査した結果、RH2 と青オプシン (SWS2) に 1000 万-1 億年前に遺伝子変換が起きた痕跡が見られ

ました。以上の結果をまとめると、クロマグロでは青色や緑色の光吸収に関する遺伝子に集中して進化的変化が起きており、この変化が、青や緑の微妙なコントラストを感知し、青色に富んだ海洋表層において餌を効率的に発見することに貢献していると考えられました。

【用語解説】

注1 [次世代型シーケンサー]

一度に数億～数百億塩基対の DNA を解読することが可能な装置（従来型では 1,000～10 万塩基対）。これにより、個人あるいは個体毎にゲノム解読を行うことが現実的なものとなりました。現在までに、数機種が発表されており、原理はそれぞれ異なるものの、同時に大量（100 万～数億）のサンプルを処理することで解析能力を飛躍的に高めている点では共通しています。

注2 [ゲノム塩基配列]

生物が持つ遺伝情報の総体、ゲノムを構成する DNA の塩基配列のすべて。ヒトでは約 31 億塩基対、フグでは約 3.9 億塩基対、マグロでは約 8 億塩基対と推定されています。

注3 [オプシン遺伝子]

目の網膜で働く視物質(オプシン)に翻訳される遺伝子。オプシンはおよそ 350 個のアミノ酸がつながったタンパク質。光が瞳から目に入り、レンズを通して網膜に届くと、オプシンはその刺激を視神経に伝えます。魚類ではロドプシンをはじめとして 5 種類のオプシンに対応する遺伝子が知られていません。

注4 [遺伝子変換]

ゲノム全体またはその一部を倍加させる進化の結果生じた遺伝子群は、互いに構造や配列が似ているために、しばしばどちらかがもう一方を部分的に上書きすることがあります。これを遺伝子変換 (gene conversion) と言います。

注5 [スキヤフォールド配列]

DNA シーケンサーはゲノム配列を 1 本の長い配列として読むことができません。シーケンサーはゲノム配列を断片的に出力しますが、これをコンピュータでつなぎ合わせて再構成したものをスキヤフォールド配列と呼びます。クロマグロの染色体数は 1 組 24 本で、生物の染色体は 1 本の DNA からできているところから、理想的には 24 本にまとめられるはずですが、しかし現実には膨大な数の断片的な配列を完全につなぎ合わせることはできず、今回の研究では約 1 万 7 千本にまとめることができました。

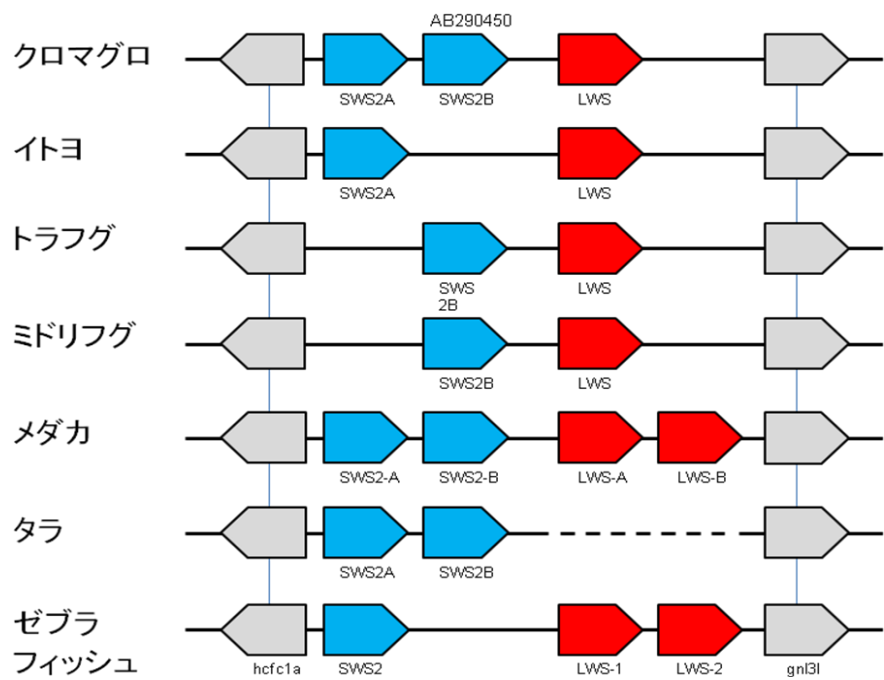
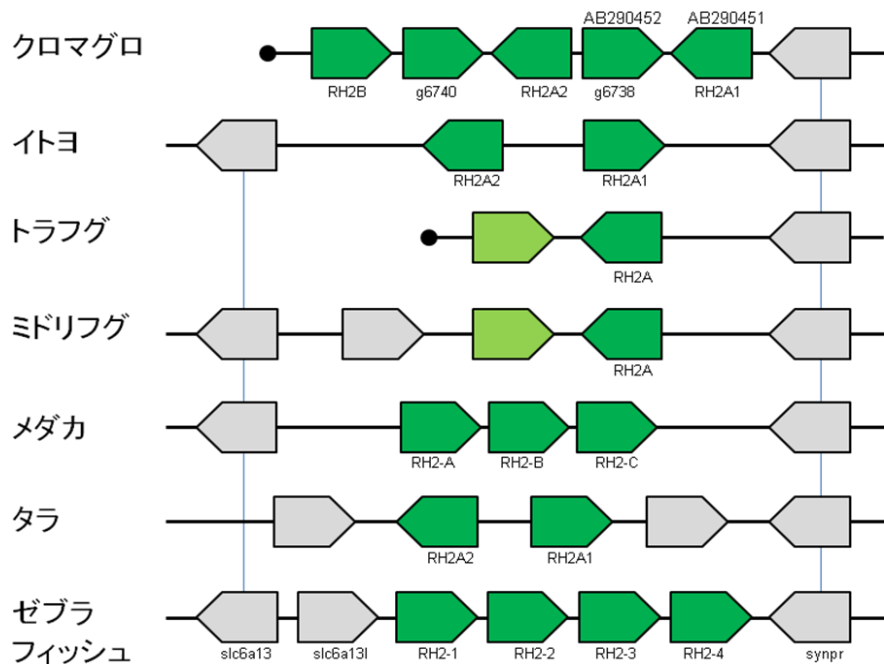


図1 クロマグロおよび他の魚種のゲノム上に存在する可視光感受性オプシン遺伝子。緑オプシン遺伝子(上)、青および赤オプシン遺伝子(下)。図中の遺伝子の色は吸収する可視光の色に対応し、向きは転写の方向を示します。同色のオプシン遺伝子であっても各オプシン遺伝子の吸収波長は微妙に異なるため、ロドプシン遺伝子数の増加により、より微妙な色の違いが認識できるようになると推定されます。フグ類2種の黄緑色は、緑オプシンの機能を失った偽遺伝子であることを表します。また、青色と赤色のオプシン遺伝子はゲノム上で隣り合って存在しています。灰色の遺伝子はオプシンとは無関係の遺伝子ですが、縦線で結ばれたものは各魚種で保存されている遺伝子同士であることを示して

います。

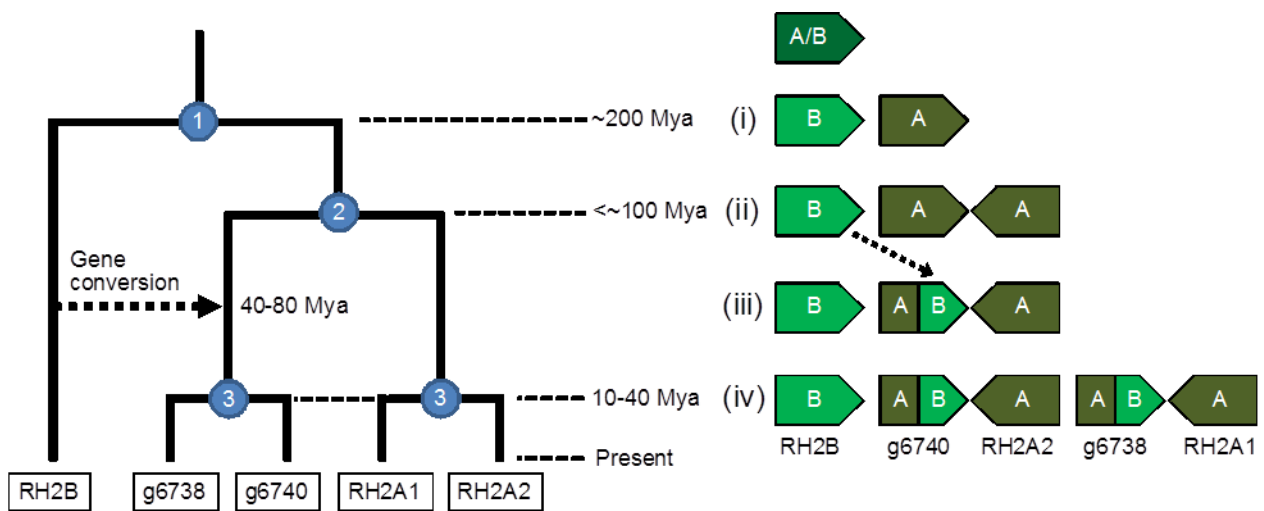


図2 クロマグロの5つの緑オプシン遺伝子の推定進化シナリオ。両図とも上から下（現代）に年代が進行します。(①の進化が生じたのは約2億年前と推定)。A/BはAとBの共通の祖先を、系統樹中の①-③の数字は、遺伝子の倍加が起こったことを示します。③では2つの遺伝子が同時に倍加して4つになったと推定されています。点線の矢印は遺伝子変換(gene conversion)のイベントを示します。それぞれのイベントに対応する遺伝子構造の変化を図の右側に示しています。各イベント（遺伝子重複:i, ii, iv、遺伝子変換:iii）に対して、起きた時期が推定されています（単位は百万年前=Mya）。