

給与・福利厚生

給与・諸手当

九州大学に勤務する職員の給与に関する事項についての説明です。

○給与と制度

職員の給与の種類は次の表のとおりです。

給与の種類		
基本給月額	特殊勤務手当	期末手当
基本給調整額	入試手当	勤勉手当
管理職手当	学位論文調査手当	
初任給調整手当	診療従事手当	
地域手当	特勤手当	
地域調整手当	特勤勤務手当に準ずる手当	
広域異動手当	遠隔地手当	
扶養手当	寒冷地手当	
住居手当	時間外勤務手当	
通勤手当	休日勤務手当	
単身赴任手当	夜勤手当	
	宿日直手当	
	管理職員特別勤務手当	

有期契約職員の給与の種類は次の表のとおりです。

給与の種類		
日給	診療・研修医指導手当	期末手当
住居手当	緊急診療・研修医指導手当	勤勉手当
通勤手当	研修手当	
特殊勤務手当	時間外勤務手当	
特勤勤務手当	休日勤務手当	
	夜勤手当	
	宿日直手当	

注意！ 上記給与については、各有期契約職員の身分により、支給対象となる手当が異なります。

パートタイム職員の給与の種類は次の表のとおりです。

給与の種類		
日給又は時間給	診療・研修医指導手当	
通勤手当	緊急診療・研修医指導手当	
特殊勤務手当	時間外勤務手当	
特勤勤務手当	休日勤務手当	
	夜勤手当	
	宿日直手当	

注意！ 上記給与については、各パートタイム職員の身分により、支給対象となる手当が異なります。

各種手当についての概要は次の表のとおりです。

手当の性格	手当の名称	手当の内容
生活補助の手当 (届出が必要です。)	扶養手当	扶養親族を有する者に支給
	住居手当	借家に居住する者に支給
	通勤手当	交通費として支給
	単身赴任手当	異動等に伴い、転居し、同居していた配偶者と別居し単身で生活する者に支給
地域的手当	地域手当	勤務地域における民間の賃金水準を基礎とし、物価等を考慮して支給
	地域調整手当	
	広域異動手当	在勤地を異にする広域の異動(異動前後の距離60km以上)をした者に支給
	特勤勤務手当	生活が不便な地域に勤務する者に支給 (宮崎演習林、高原農場実験実習場、九重研修所)
	特勤勤務手当に準ずる手当	生活が不便な地域に異動した者に支給 (宮崎演習林、高原農場実験実習場、九重研修所)
	寒冷地手当	寒冷地に勤務する者に支給 (北海道演習林)
遠隔地手当	遠隔地に勤務する者に支給 (北海道演習林)	

手当の性格	手当の名称	手当の内容
職務の特殊性に基づく手当	基本給調整額	職務内容の特殊性により基本給を調整
	特殊勤務手当	著しく危険、不快、不健康又は困難な勤務その他の特殊な勤務に従事する者に支給
	初任給調整手当	医学等の専門知識を必要とする者に支給
	入試手当	入学試験業務に従事した者に支給
	学位論文調査手当	学位論文の調査に従事した者に支給
	診療従事手当	診療業務に従事した者に支給（変形労働制教員）
	診療・研修医指導手当	診療業務及び研修医の指導を行う医員に支給
	緊急診療・研修医指導手当	病院救命救急センターにおいて診療業務及び研修医の指導を行う医員に支給
研修手当	臨床研修を受ける研修医に支給	
時間外勤務等に対する手当	時間外勤務手当	時間外の勤務に対し支給
	休日勤務手当	休日の勤務に対し支給
	夜勤手当	夜間の勤務に対し支給
	宿日直手当	宿直・日直の勤務に対し支給
	管理職員特別勤務手当	管理職員の休日勤務に対し支給
賞与に相当する手当	期末手当	職員への賞与として支給
	勤勉手当	同上（勤務成績に応じ支給）
管理又は監督の地位にある職員に対する手当	管理職手当	管理職員の職責に対し支給

注意！ 生活補助の手当である「扶養手当」「住居手当」「通勤手当」「単身赴任手当」については、職員の届出が必要です。

給与の計算期間及び支給日は次の表のとおりです。

給与の種類	給与の計算期間	給与の支給日
基本給月額 基本給調整額 管理職手当 初任給調整手当 地域手当 地域調整手当 広域異動手当 扶養手当 住居手当(職員) 通勤手当(職員) 単身赴任手当 特勤勤務手当(職員) 特勤勤務手当に準ずる手当	一の月の初日から末日まで	その月の21日 ただし、その日が就業通則第31条第5項に規定する休日に当たるときは当該日の直前の休日でない日
日給・時間給(有期契約・パートタイム職員) 住居手当(有期契約職員) 通勤手当(有期契約・パートタイム職員) 特勤勤務手当(有期契約・パートタイム職員) 特殊勤務手当 入試手当 学位論文調査手当 診療従事手当 診療・研修医指導手当 緊急診療・研修医指導手当	一の月の初日から末日まで	翌月の21日 ただし、その日が就業通則第31条第5項に規定する休日に当たるときは当該日の直前の休日でない日

研修手当 時間外勤務手当 休日勤務手当 夜勤手当 宿日直手当 管理職員特別勤務手当	一の月の初日から末日まで	翌月の21日 ただし、その日が就業通則第31条第5項に規定する休日に当たるときは当該日の直前の休日でない日
期末手当 勤勉手当		6月30日及び12月10日(ただし、その日が日曜日に当たるときは前々日、その日が土曜日に当たるときは前日)
遠隔地手当		11月21日 ただし、その日が就業通則第31条第5項に規定する休日に当たるときは、当該日の直前の休日でない日
寒冷地手当	一の月の初日から末日まで	11月から3月までの各月の21日 ただし、その日が就業通則第31条第5項に規定する休日に当たるときは、当該日の直前の休日でない日

○諸手当の支給対象職

各種手当については、職員の身分により支給対象の手当が異なります。

各手当の支給対象職は次の表のとおりです。

職種等 手当名称	教員 有期教員	教員 有期教員 (教育職 基本年 俸表適 用)	年俸制 適用教員	特定有期教員			教員 (年俸制)	有期契約職員	パートタイム職員
				全学管理 教員	特定プロジェクト教員 寄附講座教員 寄附研究部門教員 共同研究部門教員 テニユアトラック制教員 卓越研究員制教員	改正前の 教員		特命教授 特別教員 学術研究員 医員 研修医	特命教授 特別教員 学術研究員 医員
扶養手当	○	○	◆	○					
住居手当	○	○	◆	○					
通勤手当	○	○	◆	○	◆	○	○	■	
単身赴任手当	○	○	◆	○					
地域手当	○	○	●	○	●	○			
地域調整手当	○	○	●	○	●	○			
広域異動手当	○	○	●						
特地勤務手当	○	○	●	○				■	■
準特地勤務手当	○	○	●	○					
寒冷地手当	○	○	◆	○					
遠隔地手当	○	○	◆	○					
基本給調整額	○	○	◆	○	●	基本給 に含む			
特殊勤務手当	○	○	◆	○	◇	△	○	■	■
初任給調整手当	○	○	●	○					
入試手当	○	○	◆	○	◇	△	○		
学位論文調査手当	○	○	◆	○	◇	△	○		
診療従事手当	○	○	◆	○	◇	△			
診療・研修医指導手当								□	□
緊急診療・研修医指導 手当								□	□

研修手当								■	
時間外勤務手当	○	○	◆	○	◇	△	○	○	○
休日勤務手当	○	○	◆	○	◇	△	○	○	○
夜勤手当	○	○	◆	○	◇	△	○	○	○
宿日直手当	○	○	◆	○	◇	△	○	■	
管理職員特別勤務手当	○	○	◆						
期末手当	○	○	▲	○	●	○			
勤勉手当	○	▲	▲	○					
管理職手当	○	○	◆						

- ・年俸制適用教員は、国立大学法人九州大学年俸制給与の適用に関する細則に基づき給与が支給される、雇用期間の定めのない教員。
- ・●は相当する額が基本年俸に含まれる。
- ・◆は相当する額が業務手当として支給される。
- ・▲は相当する額が業績給として支給される。
- ・△は雇用経費により支出が認められている場合に限る。
- ・◇は雇用経費により支出が認められている場合に限り、業務手当として支給される。
- ・教員（年俸制）は、国立大学法人九州大学教員（年俸制）給与規程に基づき給与が支給される、雇用期間の定めのある教員。
- ・■は医員・研修医のみ支給される。
- ・□は医員のみ支給される。
- ・■は研修医のみ支給される。

○諸手当に関する事務手続き

生活補助手当である「扶養手当」「住居手当」「通勤手当」「単身赴任手当」については、職員の届出が必要です。実際に手続きを行う場合は、所属部署の手当事務担当係にお問い合わせ願います。

（※「年間の総所得」とは、給与所得、事業所得、不動産所得、年金所得（個人年金を含む。）などの恒常的な所得を意味します。また暦年（1月～12月）による年額をさすものではなく、就職等の日以降1年間の総収入金額です。（例：10月に扶養親族が就職又は雇用形態（勤務時間・時給等）に変動があった場合は、10月以降1年間の総収入金額）

- エ 弟妹（満22歳年度末までに限る。）
- オ 重度心身障害者

（終身労務に服することができない程の障害を持つ場合に限る。）

（※「年間の総所得」とは、給与所得、事業所得、不動産所得、年金所得（個人年金を含む。）などの恒常的な所得を意味します。また暦年（1月～12月）による年額をさすものではなく、就職等の日以降1年間の総収入金額です。（例：10月に扶養親族が就職又は雇用形態（勤務時間・時給等）に変動があった場合は、10月以降1年間の総収入金額）

（※上記のイ・エについて、満22歳年度末を迎えた場合、扶養手当の支給は終了しますが、この場合の届出は不要です。）

ただし、次に掲げる者は扶養親族とすることができません。

- ①職員の配偶者・兄弟姉妹等が受ける扶養手当又は民間事業所等のこれに相当する手当の支給基礎となっている者

扶養親族に所得がある場合には、所得限度額（年間130万円（月額108,333円））を超えていないかどうかを定期的に確認するようにして下さい。

また、雇用形態に変更（単価変更や勤務時間・日数の増加等）が生じた場合、又は給与月額が変動し、月額108,333円を超えることとなった場合は、その時

*扶養手当

扶養手当の支給要件を満たす扶養親族がいる場合には、採用又は要件を満たした日から15日以内に扶養親族届の提出が必要です。
また、支給要件を喪失した場合にも、15日以内に届出が必要です。

1. 支給される場合

次のいずれかに該当する者のうち、年間の総所得が130万円（月額108,333円）未満の者を、主として職員が扶養している場合に、所定の額が支給されます。

- ア 配偶者（内縁関係を含む。）
- イ 子及び孫（満22歳年度末までに限る。）
- ウ 父母及び祖父母（満60歳以上の場合に限る。）

（※職員が別居している父母等を送金等により扶養している場合は、職員の送金等の負担額が、父母等の全収入（父母等の収入＋職員その他の者の送金等による収入）の3分の1以上の額であるときのみ、当該父母等を職員の扶養を受

点から年間における総収入金額を判断することとなりますので、速やかに扶養親族届を提出願います。

なお、事業所得、不動産所得等で、当該所得を得るために人件費、地代家賃等の経費の支出を必要とする場合で、社会通念上明らかに当該所得を得るために必要と認められる経費については、この総所得から控除できるが、租税公課、接待交際費、広告宣伝費等は必要な経費とは認められません。

※所得金額の判断基準はケースによっては異なる場合があるので、疑問がある場合は部局等手当事務担当係に相談して下さい。

2. 支給が停止される場合

育児休業、出勤停止の期間中は支給されません。

(これらの事由により支給が停止される場合の届出は不要です。)

*住居手当

採用、転居又は家賃額の改定があり、住居手当の支給要件を満たす場合、当該事実の発生から15日以内に住居届の提出が必要です。

また、支給要件を喪失した場合も、15日以内に届出が必要です。

1. 支給される場合

賃貸の場合で次の三つの要件のすべてを満たす場合に、家賃額に応じて所定の額が支給されます。(ただし、宿舎に居住する職員には支給されません。)

要件1: 職員本人(又は職員の扶養親族など)が借主

要件2: 借主となっている住宅に職員本人が居住

要件3: 職員本人が月額16,000円以上の家賃を支払っている

(※上記のほか、単身赴任手当を受給している職員については、配偶者が居住している住宅についても支給される場合があります。)

2. 支給が停止される場合

育児休業、出勤停止の期間中は支給されません。

(これらの事由により支給が停止される場合の届出は不要です。)

*通勤手当

採用、勤務箇所の変更、転居、通勤方法又は経路の変更などがあった場合、当該事実の発生から15日以内に通勤届の提出が必要です。

1. 支給される場合

次の二つの要件をどちらも満たす場合に、通勤方法の別により、所定の額が支給されます。

要件1: 住居から勤務箇所までの徒歩による最短の通勤距離(片道)が2km以上

要件2: 公共の交通機関又は自家用車等を利用して通勤

(交通機関の利用距離が短いものについては、支給されない場合があります。)

2. 支給が停止される場合

長期の出張や休暇等により、1ヶ月間、通勤の事実が一度もない場合には、その月の通勤手当は支給されません。

また、休職、育児休業、出勤停止などの期間中は支給されません。

(これらの事由により支給が停止される場合の届出は不要です。)

*単身赴任手当

異動や勤務箇所の移転により、単身赴任手当の支給要件を満たすこととなった場合には、異動等から15日以内に届出が必要です。

なお、他の国立大学法人や国の機関などから採用された場合でも、支給要件を満たす場合がありますので、詳細は各部局等事務人事担当係にお問い合わせ下さい。

また、単身赴任手当受給中に、職員本人及び配偶者が転居した場合や、離婚などにより支給要件を喪失した場合にも、届出が必要となります。

1. 支給される場合

次の要件をすべて満たす場合に、配偶者の住居から通勤箇所までの距離の別により、所定の額が支給されます。

要件1. 異動等に伴い転居

要件2. やむを得ない事情により、配偶者と別居

要件3. 単身で生活することとなったこと

要件4. 配偶者の住居から勤務箇所までの通勤が困難(通勤距離60km以上等)

2. やむを得ない事情

上記1の要件2には、次の事由が該当します。

事由1. 職員又は配偶者の父母、又は同居の親族を介護

事由2. 学校又はその他の教育施設に在学する同居の子を引き続き養育

- 事由3. 引き続き就学
- 事由4. 自宅を管理するため引き続き自宅に居住
- 事由5. 疾病等により介護を必要とする状態にある別居の親族(職員又は配偶者の父母を除く)を介護(配偶者が主として介護する場合のみ)。
- 事由6. 特定の医療機関等において治療等を受けている同居の子を養育
- 事由7. 特定の医療機関等において治療等を受けていること
- 事由8. 学校等に在学
- 事由9. 自宅を管理するために当該住宅に転居。ただし、配偶者以外に管理する者がいない場合に限る。
- 事由10. その他、事由1～9に類する事由

3. 支給が停止される場合

休職、育児休業、出勤停止の期間中は支給されません。

(これらの事由により支給が停止される場合の届出は不要です。)

注意! 「扶養手当」「住居手当」「通勤手当」「単身赴任手当」については、職員の届出が必要です。
支給要件を満たす場合・喪失した場合や事実変更の際には、当該事実の発生から15日以内に提出が必要です。

★もっと詳しく知るには (関係規程等)

- ・ 国立大学法人九州大学職員給与規程
- ・ 国立大学法人九州大学年俸制給与(教育職基本年俸)の適用に関する細則
- ・ 国立大学法人九州大学年俸制給与の適用に関する細則
- ・ 国立大学法人九州大学教員(年俸制)給与規程
- ・ 国立大学法人九州大学特定プロジェクト教員等給与規程
- ・ 国立大学法人九州大学再雇用職員給与規程
- ・ 国立大学法人九州大学有期契約職員給与規程
- ・ 国立大学法人九州大学パートタイム職員給与規程

◆問合せ先

- ・ 各部局等事務人事担当係

社会保険

国立大学九州大学に勤務する職員の社会保険制度加入に関する事項についての説明です。

○文部科学省共済組合

本学の職員のうち、以下の職員については共済組合員(共済保険・厚生年金)となります。掛金は給与支給時に徴収され、共済組合が行っている各種の給付が受けられます。

<対象者>

職員(教員・事務職員・技術職員等)・再雇用職員/特定有期事務(技術)職員・特定プロジェクト教員・特定プロジェクト支援職員・職域限定職員

○健康保険(全国健康保険協会)・厚生年金保険(日本年金機構)

本学の職員のうち、以下の職員については健康保険・厚生年金保険に強制加入となります。保険料は給与支給時に徴収され、健康保険の各種給付を受けることができます。

<対象者>

- (1) 有期契約職員
- (2) パートタイム職員・SRA・再雇用職員/特定有期事務(技術)職員(短時間勤務)・職域限定職員(短時間勤務)のうち、常用的使用関係にある者(=①勤務時間と②勤務日数が一般社員の3/4以上)

以下①～③の要件を満たす場合に被保険者となります。

- ① 1週の所定労働時間が30時間以上
- ② 1ヶ月の所定労働日数が15日以上
- ③ 2ヶ月を超える雇用

また、上記に該当しない場合でも、以下④～⑥の要件を全て満たす場合は短時間労働者となり被保険者となります。(ただし学生は対象外)

- ④ 1週間の所定労働時間が20時間以上30時間未満
- ⑤ 1年以上の雇用が見込まれる者
- ⑥ 月の給与額が88,000円以上

○その他

上記に該当しない方は、家族の被扶養者または国民健康保険・国民年金等に加入となります。

なお、70歳以上になると厚生年金の被保険者とはなりません。また、75歳以上は後期高齢者医療制度が適用されます。

○被扶養者

「被扶養者」になれるのは、被保険者の配偶者・子・父母等で、主として被保険者の収入により生計を維持している75歳未満の方となります。また、たとえ同居親族であっても年齢や恒常的収入の有無によっては被扶養者として認められない場合があります(被扶養者の要件を欠いたまま給付等を受けた場合は、後日返還請求を受けることになります)。

被扶養者の認定・認定取消等は、被扶養者からの申告により行っています。

詳しくは各部局共済担当係に確認してください。

○健康保険(医療保険)の給付

病気やけがをしたときの療養の給付のほかに、高額療養費・食事療養費・出産費・埋葬料・移送費等の保健給付、傷病手当金・出産手当金等の休業給付等があります。

さらに、共済組合ではこれらの法定給付を補うための附加給付等があります。

療養の給付(保険医療機関での診療時に定率を自己負担額として支払うこと)以外は、原則、被保険者からの請求に基づいて給付を行います。

○長期給付事業

国の年金制度(公的年金制度)には、すべての人を対象とする国民年金と、被用者年金(共済年金・厚生年金)があります。国民年金からは基礎年金が、被用者年金からはそれに乗せする報酬比例の年金が支給されます。

なお、平成22年1月より公的年金に係る一連の運営業務は日本年金機構で行われています。

また、文部科学省共済組合の組合員は国家公務員共済組合に加入していることとなります。手続きは国家公務員共済組合連合会および大学の年金担当係で行っています。

★もっと詳しく知るには(関係規程等)

- ・文部科学省共済組合
→「共済のしおり 平成28年版」……共済組合員に1冊ずつ配布しています。
→文部科学省共済組合HP
<http://www.monkakyosai.or.jp/>

- ・国家公務員共済組合連合会
→国家公務員共済組合連合会HP
<http://www.kkr.or.jp/>
- ・全国健康保険協会
→全国健康保険協会(協会けんぽ)HP
<http://www.kyoukaikenpo.or.jp/>
- ・日本年金機構
→日本年金機構HP
<http://www.nenkin.go.jp/>

◆問合せ先

- ・各部局等事務共済担当係(保険に関すること)
- ・各部局等事務人事担当係(年金に関すること)

職員証

発行を希望する職員に対し、職員証の発行を行います。

職員証の発行等は、職員からの申請が必要です。

○職員証

(有効期間)

職員証の有効期間は、発行の日から4年後の年度末です。

(申請方法)

職員証の発行・更新・再発行を希望する場合は、WEB申請により申請することとなります。

https://ic-card.kyushu-u.ac.jp/request_login.html

(※学内からのアクセスのみ)

(更新)

職員証の有効期間が満了し、引き続き職員証の貸与を受けようとする場合、職員証の記載内容を変更する場合に、申請が必要です。

(再発行)

職員証を紛失・盗難等により亡失した場合、職員証が汚損・破損等により利用できなくなった場合に、申請が必要です。

また、職員証を紛失・盗難等により亡失した場合は、速やかに管理者(情報統括本部長)へ届け出ることとなっています。

なお、発行及び貸与を受けた職員が、その責に帰すべき事由により紛失・盗難等により亡失した場合で再発行を受ける場合は、再発行手数料(2,000円)が必要となりますが、見た目には明らかな汚損や破損がない場合にもかかわらず、IC

チップ及び磁気部分やバーコードの読み取りが不可能な場合には、担当者が確認のうえ、無償で再発行し交換します。

(返還)

職員証の発行及び貸与を受けた職員が、次のいずれかに該当する場合は、速やかに職員証の返還をすることとなっています。

- (1) 職員でなくなったとき
- (2) 職員証の有効期間が満了したとき
- (3) 職員証の記載内容に変更があったとき
- (4) 職員証の種類が変更になるとき

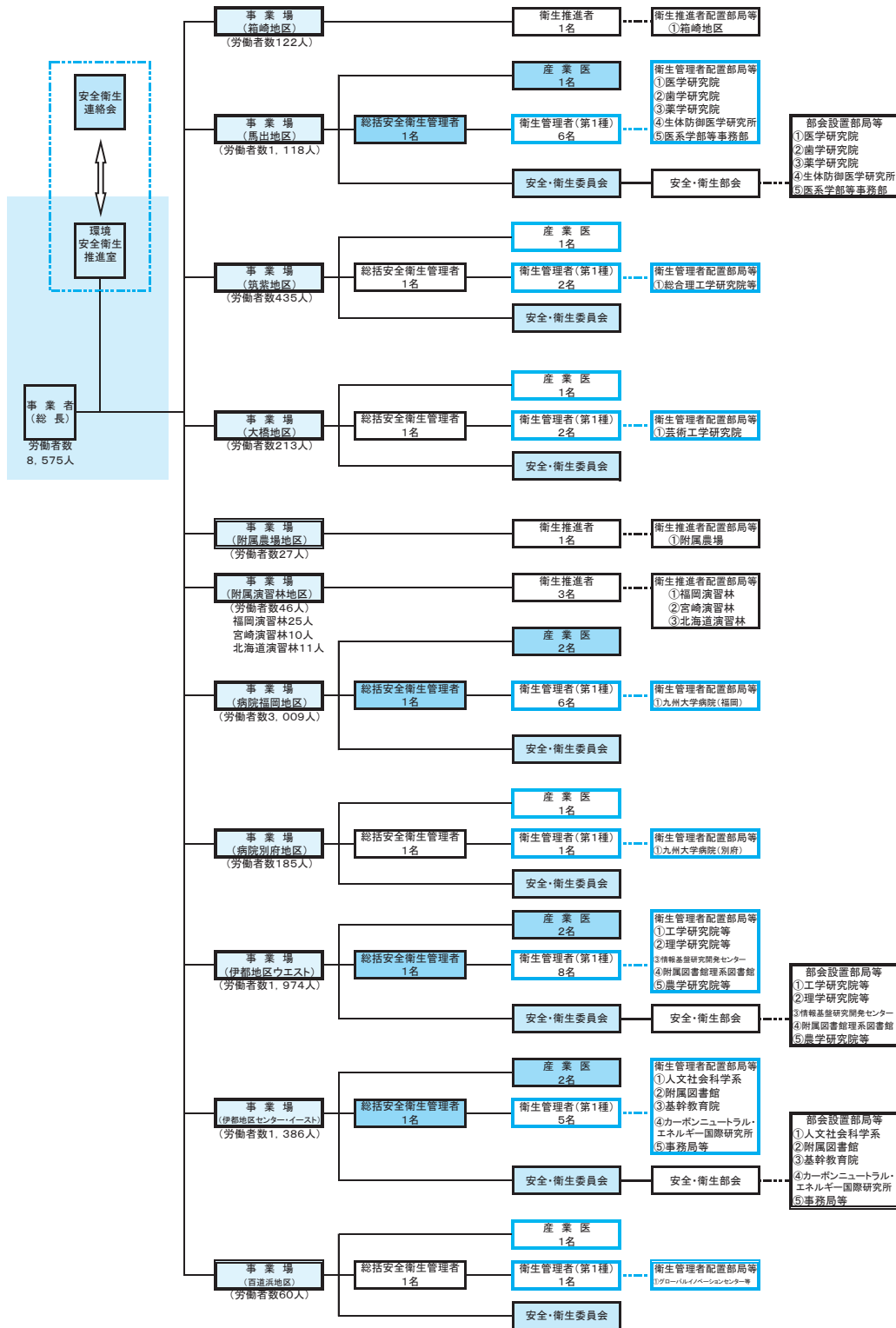
★もっと詳しく知るには (関係規程等)

- ・ 国立大学法人九州大学職員証取扱要項
- ・ 九州大学全学共通ICカードの発行及び利用に関する規程
- ・ 全学共通ICカードについて
(情報統括本部 認証基盤事業室 (ICカード担当))
<https://web.card.kyushu-u.ac.jp/>

◆問合せ先

- ・ 各部局等事務人事担当係

◎九州大学における安全衛生管理体制



 の総括安全衛生管理者は、法定により労働者数1,000名以上の事業場に設置し、それ以外は学内措置により設置している。
 の産業医は、法定により労働者数1,000名以上の事業場に専属で設置。
 の衛生管理者のうち病院福岡地区、病院別府地区は、法的に第1種免許を要する。また、馬出地区、病院福岡地区、伊都地区ウエスト、伊都地区センターイーストは労働者数1,001名以上であるため、衛生管理者のうち1名は専任とする。
 の安全・衛生委員会は法的に設置している。安全・衛生部会については学内措置により設置している。
 ※専任とは、その業務に専従すること。専属とは、その事業場だけに勤務する者をいい、業務に専従することまでは求められない。

給与・福利厚生

宿舎

本学では、役員・職員の職務の能率的な遂行を確保し、本学の業務の円滑な運営に資することを目的として、宿舎を設置しています。宿舎には、一定条件の下、本学に勤務する常勤職員のほか、本学の大型拠点プロジェクト等の研究事業に携わる学術研究員や、病院に勤務する医員及び研修医等の方も入居可能です。なお、入居時の敷金は不要ですが、退去時に原状回復していただく必要があります。また、入居期限は5年です。（ただし、条件を満たす居住者については、期限満了の際、改めて宿舎等の貸与申請を1回に限り行うことができ、当初の入居期間5年と合わせて最長10年間入居可能）

福岡市内の宿舎の概要は、以下のとおりです。

○ 福岡市内の宿舎の概要

（令和2年4月現在）

宿舎名	所在地	面積(m ²)	宿舎料(円/月)
多々良住宅	福岡市東区水谷1丁目4番	56.23	14,952
生の松原住宅	福岡市西区小戸5丁目7番	63.36	19,152
姪浜住宅	福岡市西区小戸5丁目7番 8番	63.36	22,554
		64.01	21,184
		64.87	24,832
田島住宅	福岡市城南区田島1丁目1番	48.71	10,368

※令和3年4月1日 宿舎料改訂予定

★もっと詳しく知るには

- ・九州大学職員宿舎規程
<https://www.kyushu-u.ac.jp/ja/university/information/rule/rulebook/pdf/131/1/2004kaiki011.pdf>
- ・九州大学宿舎規程実施細則
<https://www.kyushu-u.ac.jp/ja/university/information/rule/rulebook/pdf/177/1/2004saisoku041.pdf>
- ・宿舎を貸与することが適当であると認める者に関する取扱要項
<https://www.kyushu-u.ac.jp/ja/university/information/rule/rulebook/pdf/524/1/2008sonota020.pdf>

◆問合せ先

各局事務局宿舎担当係